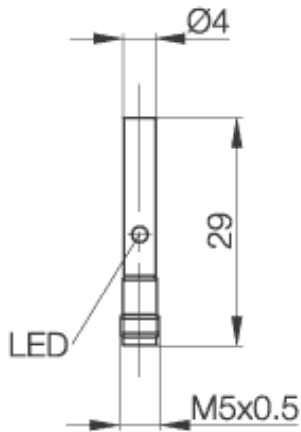


**Induktiver Näherungsschalter**  
**BES G04EC-PSC15B-S26G**  
**Ø 4 x 29**  
**Schließer**  
**Sn=1,5mm**  
**bündig einbaubar**



PX2085

**Allgemeine Daten**

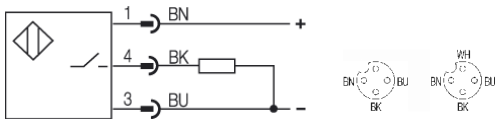
Einbautart in Stahl	bündig einbaubar
Nennschaltabstand Sn	1,5mm
gesicherter Schaltabstand Sa	0...1,2mm
Wiederholgenauigkeit	=5%
Hysterese	=15%
Anzeige Schaltelement ein	ja
Umgebungstemperatur	-25...+70°C
Verschmutzungsgrad	3
Bereitschaftsverzug	=10ms

**Mechanische Daten**

Abmessung BxHxT oder DxT	Ø 4 x 29mm
Gehäusematerial	Stahl nichtrostend
Material der aktiven Fläche	POM
Schutzart nach IEC 60529	IP67
Anschlußart	Stecker S26
Schockbeanspruchung: Halbsinus, 30 gn, 11ms	
Schwingungsbeanspruchung: 55 Hz, 1mm Amplitude, 3 x 30 Minuten	

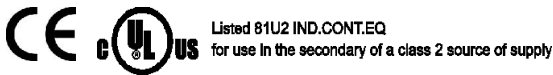
**Elektrische Daten**

Stromart	DC
Verdrahtungsart	3-Draht
Schaltfunktion	Schließer
Ausgangsschaltung	PNP
Bemessungsbetriebsspannung	24 DCV
Bemessungsbetriebsstrom	100mA
Betriebsspannung	10...30 DCV
Restwelligkeit	=10%
Netzfrequenz	DCHz
Schaltfrequenz	3000Hz
kleinster Betriebsstrom	0mA
Leerlaufstrom	= 12mA
Reststrom	=80µA
Spannungsabfall	=3 /-V
Kurzschlußschutz	ja
Verpolschutz	ja



**Bemerkungen**

Steckverbindervorschlag BKS-B 25/BKS-B 26  
 Einbauhinweise 825357 beachten!



Gebrauchskategorie DC 13  
 Schutzklasse

Datenblattnummer:

Begriffsbestimmungen siehe Hauptkatalog  
 Wenn nicht anders angegeben,  
 Werte nach IEC 60947-5-2 (DIN EN60947-5-2)

Balluff GmbH  
 Schurwaldstraße 9  
 D-73765 Neuhausen a.d.F.  
 Telefon (07158) 173-0 Telefax (07158) 5010

Datenblatt by CD-ROM - 04/2007

